

SJD620B系列 医疗设备专用滤波器



- 此系列产品均可提供端子台接线方式
- 额定电流1-30A(更高电流可订制)
- 专为医疗设备设计
- 高效滤波,有效解决各种医疗设备的干扰问题
- 极低的泄漏电流
- 外形轻巧,结构紧凑,安装方便

◆ 技术参数/Technical Data

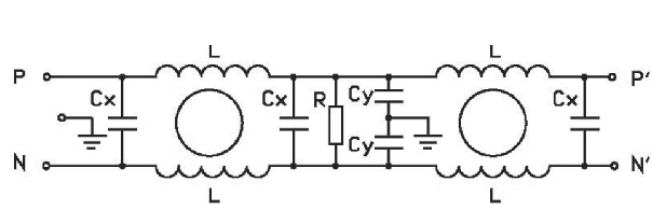
1. 额定电压/Maximum operating voltage: 250VAC
2. 工作频率/Operating frequency: 50/60Hz
3. 试验电压/Hipot test voltage(one minute):
 PN---E: 2000VAC
 P---N: 1760VDC
4. 泄漏电流/Maximum Leakage current:
 线-地/Line to Ground at 250VAC 50Hz:
 0.15mA(B types)
5. 工作温度/Operating temperature: -25℃~+85℃
6. 绝缘电阻/Min,Resistance:
 线-地/Line to Ground at 500VDC: 200MΩ

◆ 内部参数/Components

产品型号 Filter	额定电流 Current	外型 Housing	L(mH)	Cx(uF)	Cy(nF)	R(MΩ)
SJD620B-1	1A	H1	12	0.22	4.7	1.0
SJD620B-3	3A	H1	2.5	0.22	4.7	1.0
SJD620B-6	6A	H2	1.0	0.22	4.7	1.0
SJD620B-10	10A	H5	0.8	0.47	4.7	0.47
SJD620B-16	16A	J	0.65	0.47	4.7	0.47
SJD620B-20	20A	J	0.6	1.0	4.7	0.22
SJD620B-30	30A	E2	0.6	1.0	10	0.22

◆ 电路原理图

Electrical schematic

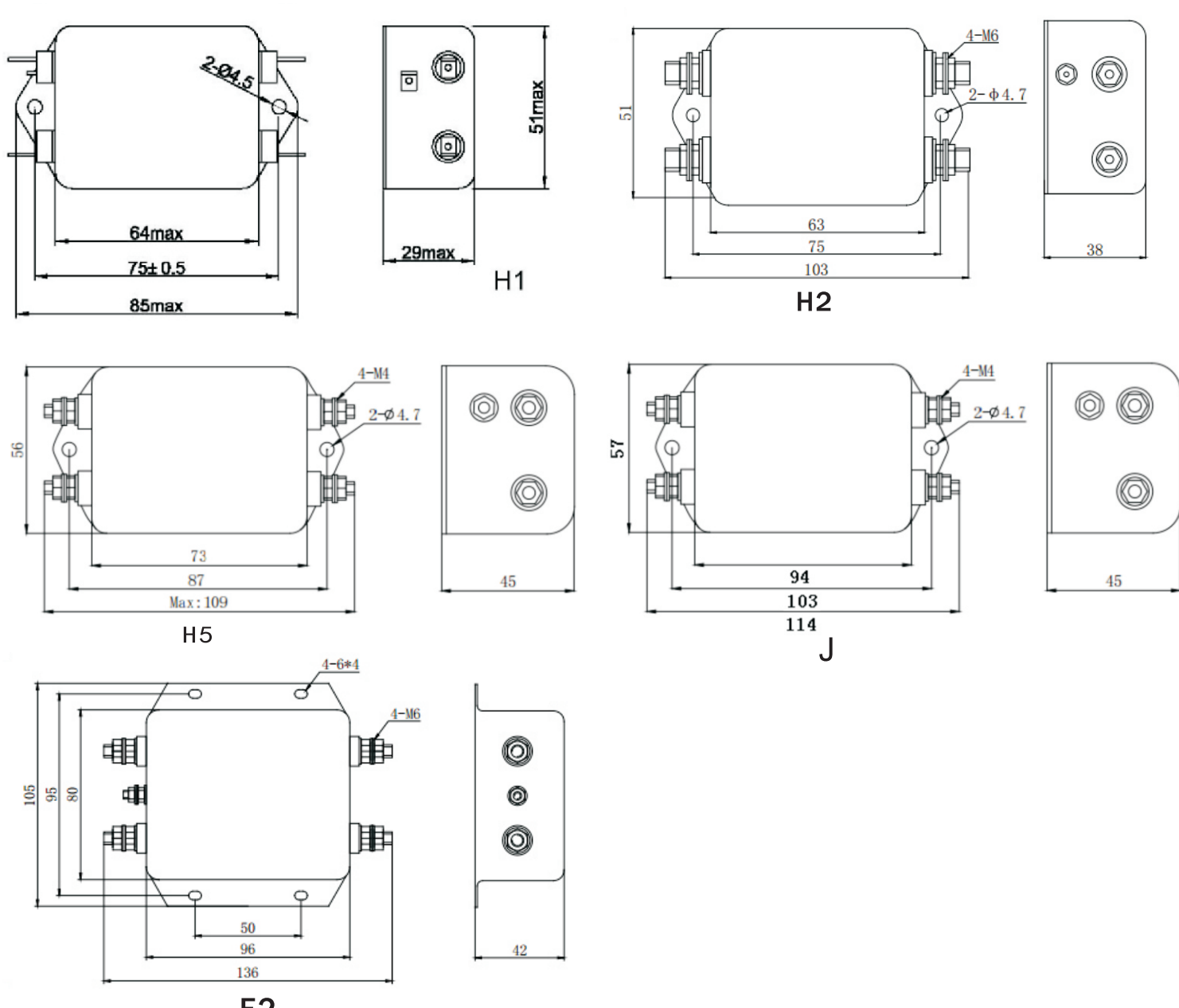


B medical types(no Y capacitors)

◆ 插入损耗/Insertion Loss (PER CISPR17; A=50/50Ω Sym)

P/N	LINE TO GROUND(PN---E) 共模 (dB)						LINE TO LINE(P---N) 差模 (dB)					
	.1	.15	.5	1	5	10 30	.1	.15	.5	1	5	10 30
SJD620B-1	85	92	78	72	59	55 55	18	35	78	82	82	78 60
SJD620B-3	65	75	80	78	63	60 55	19	55	80	78	68	60 58
SJD620B-6	20	15	75	76	65	63 46	15	30	81	78	68	62 58
SJD620B-10	15	28	75	80	62	58 50	9	27	72	72	72	71 69
SJD620B-16	10	22	70	76	62	58 51	10	23	73	74	67	60 60
SJD620B-20	13	12	53	65	59	55 52	21	18	45	75	80	70 80
SJD620B-30	15	12	57	70	60	55 52	20	25	55	75	82	75 60

◆ 外型尺寸/Housing and dimensions: (mm)



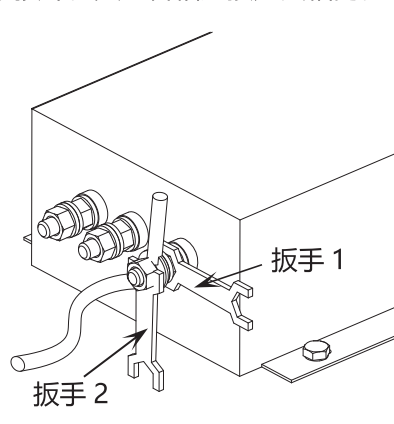
滤波器使用指南:

1、滤波器存储及运行环境:

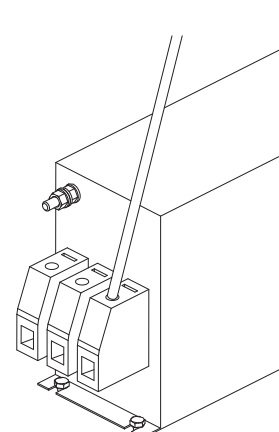
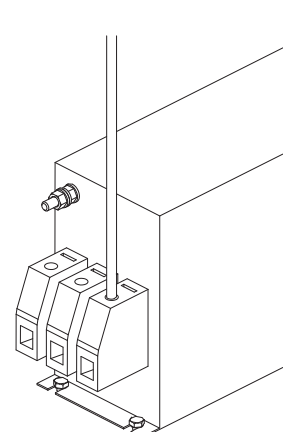
电源滤波器不得暴晒或淋雨,应存放在空气流通、周围介质温度为-30℃~+65℃、空气最大相对湿度不超过90% (空气温度为20℃±5℃时)、无腐蚀性液体、气体的仓库中。

2、滤波器的安装:

- 滤波器安装位置应选在电源入口处,缩短输入线在机箱内长度,减少辐射干扰。
- 滤波器输入线和输出线,既不能进行交叉,也不能用线进行捆扎。
- 滤波外壳必须大面积接地;连接到其他设备上时,接地线应尽量短。
- 若滤波器输出端子是螺栓,用户在接线时需用两把扳手来拧紧螺母,避免因螺栓转动而导致内部线路的变动致使滤波器出现打火、短路、击穿及滤波器效果的下降。紧固螺钉时应先用扳手1固定住根部螺母,再用扳手2拧紧外侧螺母(如图一),否则可能导致滤波器端子损坏。其它各相连接方法相同。



- 端子台滤波器产品安装时必须注意拧螺钉的工具尽可能与外壳垂直(如图二),切勿倾斜(如图三),以免对端子台造成损坏。



3、提醒和警告:

请仔细阅读所有安全警告说明,然后再安装滤波器并投入运行:

- 用户在搬运滤波器时切勿以滤波器输出端子为支撑点,以免端子出现扭曲、松动、断落而影响滤波器的正常使用。
- 安装滤波器时保护接地应先连接,最后被断开;滤波器产品有漏电流,请确保良好接地后使用;大于50A的滤波器时,建议确保滤波器接地端子良好接地,而不仅仅是通过滤波器外壳接地。
- 触电危险:电源滤波器带有能存储电压的元器件,断电后5秒甚至更长时间之内在滤波器端子上仍可能存在有危险电压。
- 滤波器工作条件应符合产品商标标注的技术标准;超压或过载都会导致滤波器的损坏,建议采取适当过电流保护措施。
- 环境温度升高时会出现电流降额,如不遵守电流降额要求可能会导致滤波器过热;长时间使用会导致滤波器寿命缩短或损坏。



服务与支持:

销售热线: 021-39192387
 传 真: 021-39192383
 邮箱 (E-mail): shsaiji@shsaiji.com
 官 网: www.shsaiji.com
 公司总部: 上海市嘉定区华江路726弄95号
 邮 编: 201803