

SJD180系列 带IEC插座及保险丝型/IEC connector filters(fused)



- 额定电流最高可达10A
- 具有IEC950标准插座
- 附带单保险管
- 可提供医疗专用产品(B系列)
- Up to 10A current ratings
- IEC 950-compliant
- For one fuse (5.0*20mm)
- optional medical versions(B types)

◆ 技术参数/Technical Data

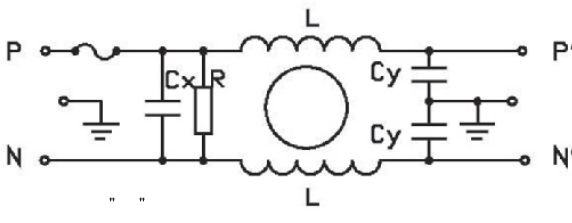
- 1.额定电压/Maximum operating voltage: 250VAC
- 2.工作频率/Operating frequency: 50/60Hz
- 3.试验电压/Hipot test voltage(one minute):
PN---E: 2000VAC
P---N: 1760VDC
- 4.泄漏电流/Maximum Leakage current:
线-地/Line to Ground at 250VAC 50Hz:
0.4mA(Standard types); 0.002mA(B types)
- 5.工作温度/Operating temperature: -25℃~+85℃
- 6.绝缘电阻/Min. Resistance:
线-地/Line to Ground at 500VDC: 200MΩ

◆ 内部参数/Components

| 产品型号 Filter | 额定电流 Current | 外型 Housing | L(mH) | Cx(uF) | Cy(nF) |
|----------------|-----------------|---------------|-------|--------|--------|
| SJD180-1 | 1A | I3 | 5.5 | 100 | 3.3 |
| SJD180-3 | 3A | I3 | 2.5 | 100 | 3.3 |
| SJD180-6 | 6A | I3 | 0.8 | 100 | 3.3 |
| SJD180-10 | 10A | I3 | 0.2 | 100 | 3.3 |

◆ 电路原理图

Electrical schematic

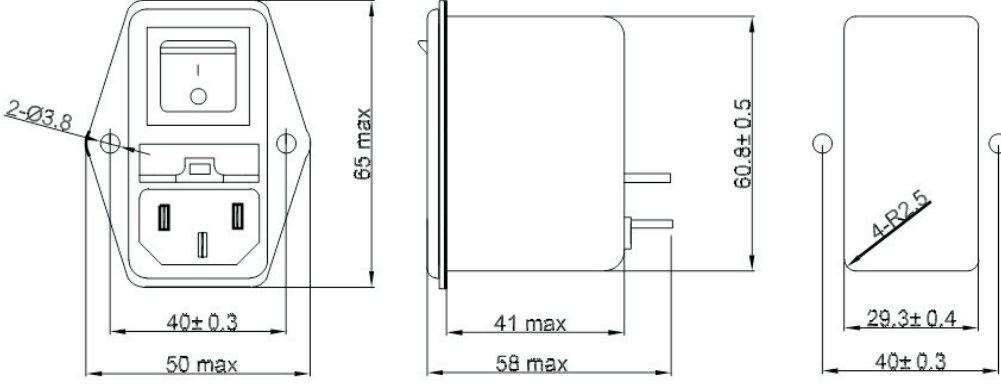


B medical types(no Y capacitors)

**◆ 插入损耗/Insertion Loss
(PER CISPR17; A=50/50Ω Sym)**

| P/N | LINE TO GROUND(PN---E) 共模 (dB) | | | | | | LINE TO LINE(P---N) 差模 (dB) | | | | | |
|-----------|-----------------------------------|-----|----|----|----|-------|--------------------------------|-----|----|----|----------|--|
| | .1 | .15 | .5 | 1 | 5 | 10 30 | .1 | .15 | .5 | 1 | 5 10 30 | |
| SJD180-1 | 40 | 45 | 56 | 52 | 51 | 52 50 | 13 | 18 | 40 | 60 | 58 50 | |
| SJD180-3 | 30 | 35 | 55 | 48 | 45 | 55 36 | 10 | 13 | 30 | 60 | 59 67 67 | |
| SJD180-6 | 11 | 12 | 30 | 35 | 42 | 44 50 | 9 | 10 | 21 | 31 | 59 59 57 | |
| SJD180-10 | 10 | 11 | 21 | 29 | 45 | 42 37 | 10 | 11 | 22 | 31 | 55 52 60 | |

◆ 外型尺寸/Housing and dimensions: (mm)



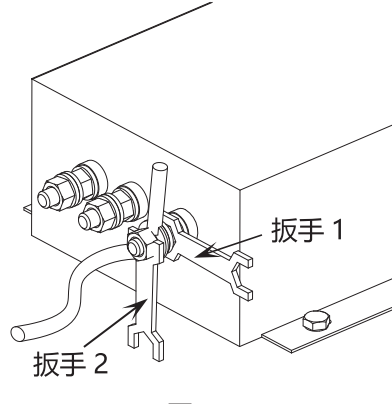
滤波器使用指南:

1、滤波器存储及运行环境:

电源滤波器不得暴晒或淋雨, 应存放在空气流通、周围介质温度为 -30℃-+65℃、空气最大相对湿度不超过 90% (空气温度为 20℃±5℃时)、无腐蚀性液体、气体的仓库中。

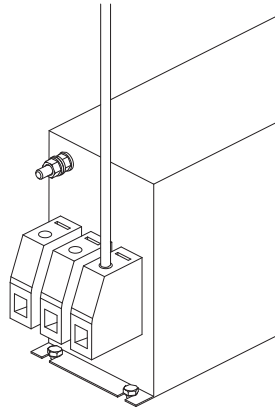
2、滤波器的安装:

- 滤波器安装位置应选在电源入口处, 缩短输入线在机箱内长度, 减少辐射干扰。
- 滤波器输入线和输出线, 既不能进行交叉, 也不能用线进行捆扎。
- 滤波外壳必须大面积接地; 连接到其他设备上时, 接地线应尽量短。
- 若滤波器输出端子是螺栓, 用户在接线时需用两把扳手来拧紧螺母, 避免因螺栓转动而导致内部线路的变动致使滤波器出现打火、短路、击穿及滤波器效果的下降。紧固螺钉时应先用扳手 1 固定住根部螺母, 再用扳手 2 拧紧外侧螺母 (如图一), 否则可能导致滤波器端子损坏。其它各相连接方法相同。

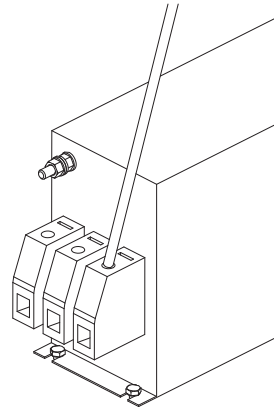


(图一)

- 端子台滤波器产品安装时必须注意拧螺钉的工具尽可能与外壳垂直 (如图二), 切勿倾斜 (如图三), 以免对端子台造成损坏。



(图二)



(图三)

3、提醒和警告:

请仔细阅读所有安全警告说明, 然后再安装滤波器并投入运行:

- 用户在搬运滤波器时切勿以滤波器输出端子为支撑点, 以免端子出现扭曲、松动、断落而影响滤波器的正常使用。
- 安装滤波器时保护接地应先连接, 最后被断开; 滤波器产品有漏电流, 请确保良好接地后使用; 大于 50 A 的滤波器时, 建议确保滤波器接地端子良好接地, 而不仅仅是通过滤波器外壳接地。
- 触电危险: 电源滤波器带有能存储电压的元器件, 断电后 5 秒甚至更长时间之内在滤波器端子上仍可能存在有危险电压。
- 滤波器工作条件应符合产品商标标注的技术标准; 超压或过载都会导致滤波器的损坏, 建议采取适当过电流保护措施。
- 环境温度升高时会出现电流降额, 如不遵守电流降额要求可能会导致滤波器过热; 长时间使用会导致滤波器寿命缩短或损坏。



服务与支持:

销售热线: 021-39192387

传 真: 021-39192383

邮箱 (E-mail): shsaiji@shsaiji.com

官 网: www.shsaiji.com

公司总部: 上海市嘉定区华江路726弄95号

邮 编: 201803