

DC EMC Filters 直流电源滤波器

SJD200D/210D/220D系列



产品介绍

- 额定电流：1-250A可选
- 工作电压：0-250VDC
- 引线、焊片、螺栓、端子台等多种连接方式可选
- 可提供定制型产品



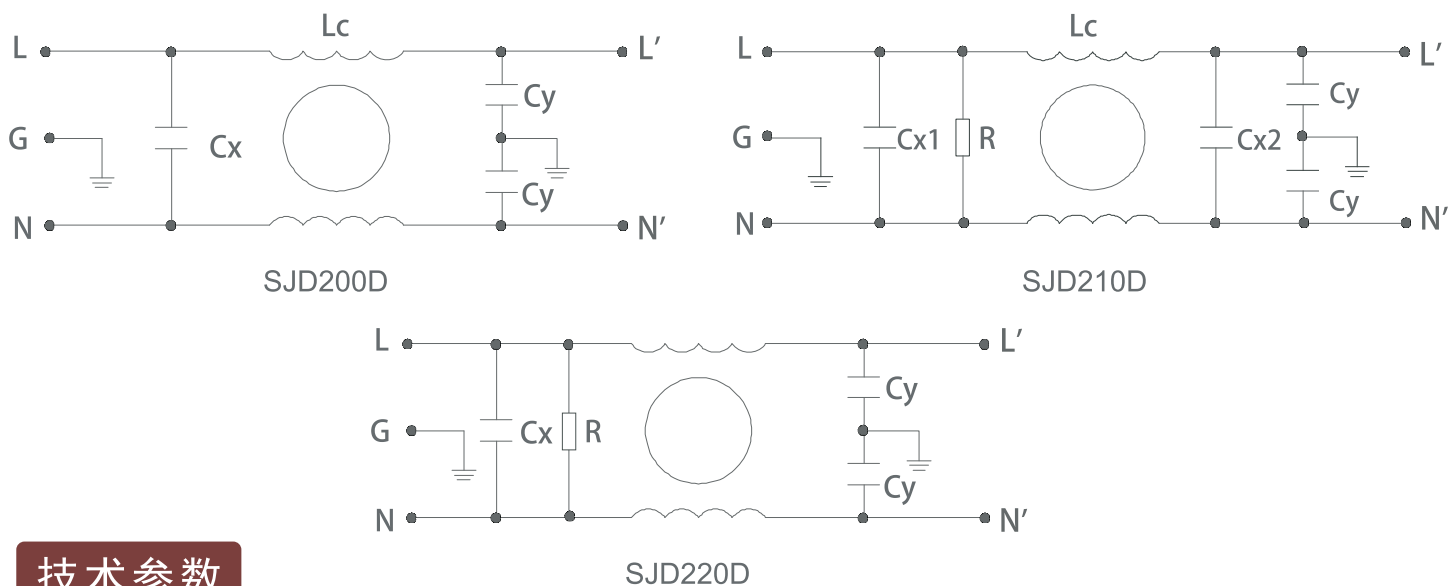
产品特点

- 普通型直流滤波器，拥有较好的滤波效果，有效滤波范围为10KHz-30MHz
- 结构紧凑，性价比高，安全便捷，更可靠
- SJD200D/210D/220D系列采用一级共模滤波电路设计，三者滤波效果区别不大，仅根据电流不同有细微差异
- 250VDC（含）以上高工作电压产品可选

应用领域

- 适用于开关电源、程控交换机等各类直流电子设备

工作原理图



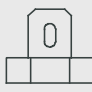



技术参数

额定电压	0-250VDC
工作频率	DC
测试电压	P-E: 2000VDC P-P: 1500VDC
额定电流	1-250A
工作温度	-25 °C ~ +85 °C

产品列表

产品型号	额定电流[A]	泄露电流 [mA] 250VAC/50Hz @20°C	连接方式				重量 [g]
			-S	-T	-L	-W	
SJD200D-1	1	<1.0	---	---	---	●	60/62
SJD200D-3	3	<1.0	---	---	---	●	65/68
SJD200D-6	6	<1.0	---	---	---	●	72/78
SJD210D-10	10	<1.0	---	●	●	---	155/165

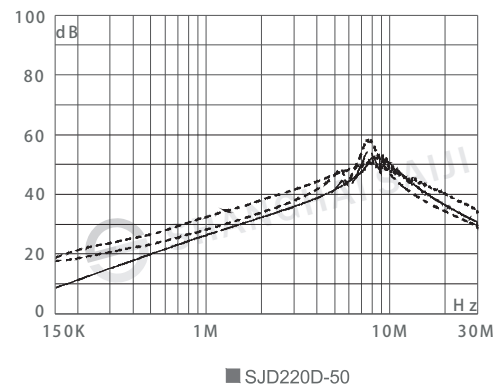
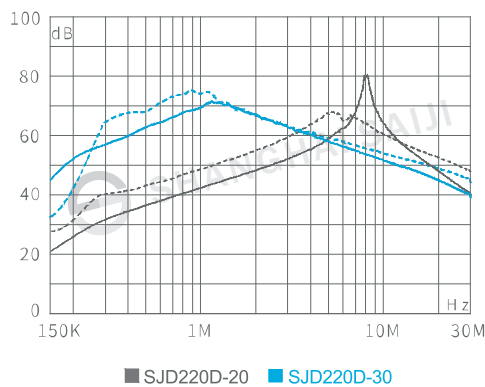
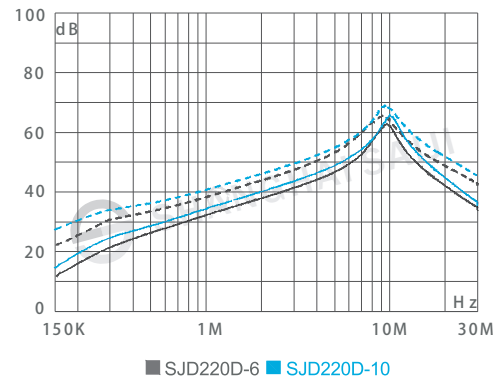
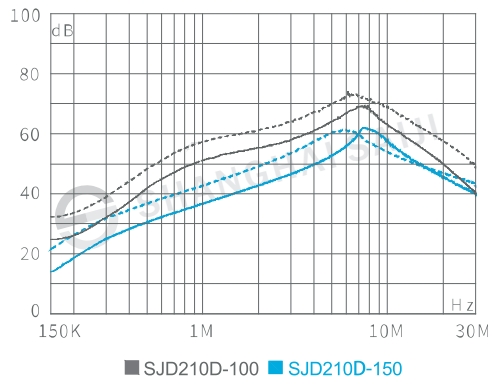
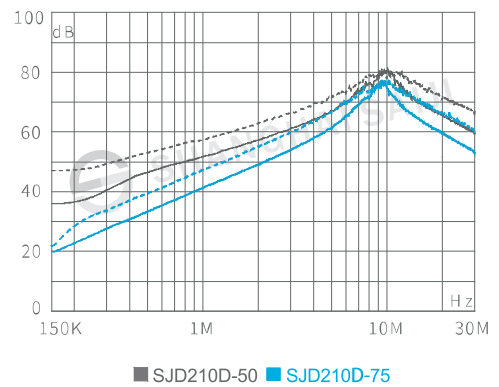
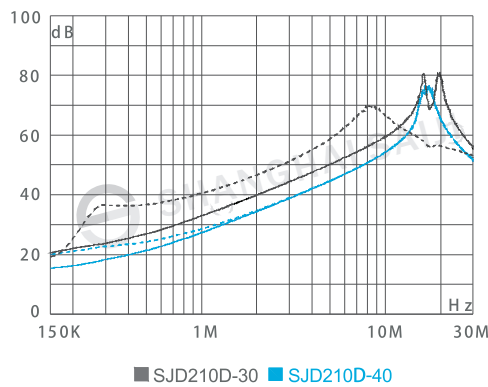
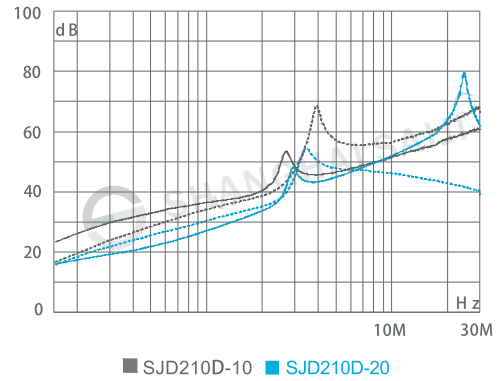
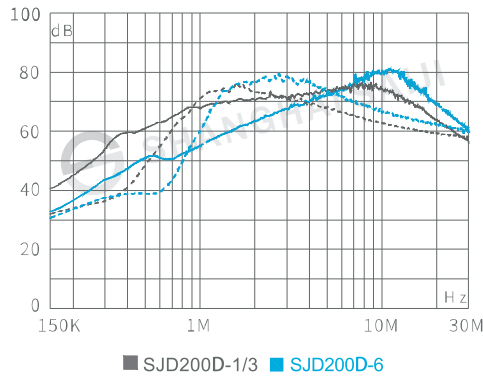
产品型号	额定电流[A]	泄露电流[mA] 250VAC/50Hz @20°C	连接方式				重量[g]
			 -S	 -T	 -L	 -W	
SJD210D-20	20	<1.5	M4	●	---	---	194/198
SJD210D-30	30	<1.5	M6	●	---	---	320/325
SJD210D-40	40	<2.5	M6	---	---	---	376/388
SJD210D-50	50	<4.0	M6	---	---	---	677/682
SJD210D-75	75	<4.0	M6	---	---	---	1460/1510
SJD210D-100	100	<4.5	M8	---	---	---	1560/1570
SJD210D-150	75	<4.5	M10	---	---	---	2190/2390
SJD220D-6	6	<1.5	---	---	●	---	195/200
SJD220D-10	10	<1.5	---	---	●	---	202/205
SJD220D-20	20	<1.5	M4	---	---	---	288/295
SJD220D-30	30	<2.5	M6	---	---	---	380/395
SJD220D-50	50	<4.5	M6	---	---	---	685/698

插入损耗 (dB)

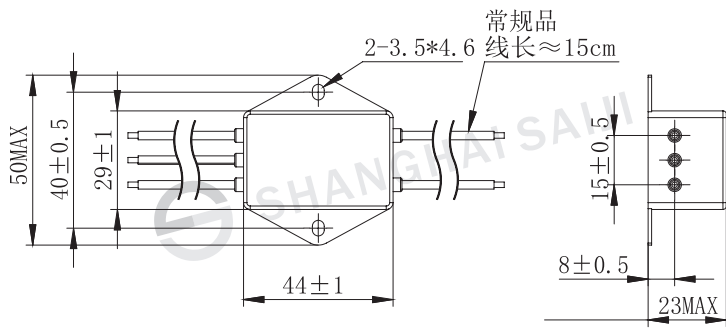
—— 共模

----- 差模

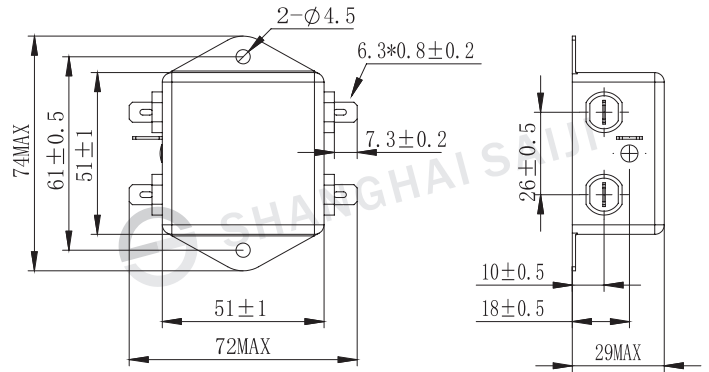
*说明：插入损耗依据 UL1283标准，在空载 50 Ω-50 Ω 系统下测得，最终效果请依据在实际工作状态下的数据为准



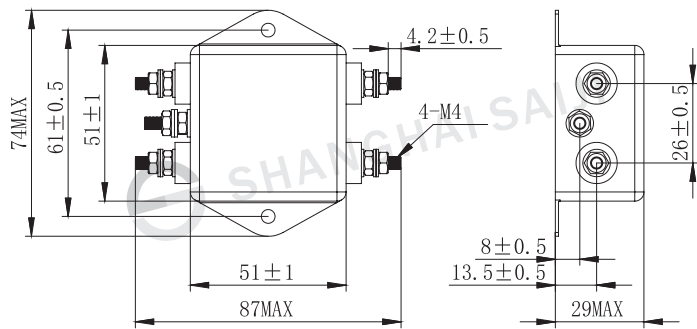
外型尺寸图(mm)



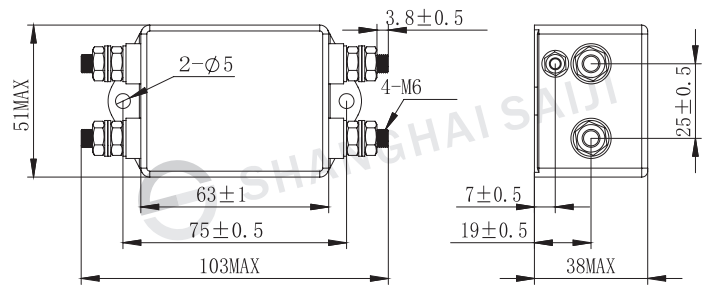
SJD200D-1/3/6



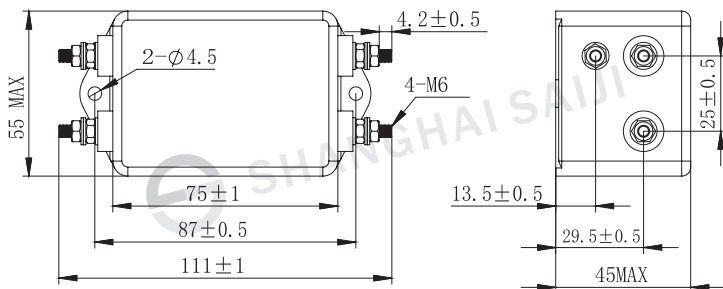
SJD210D-10



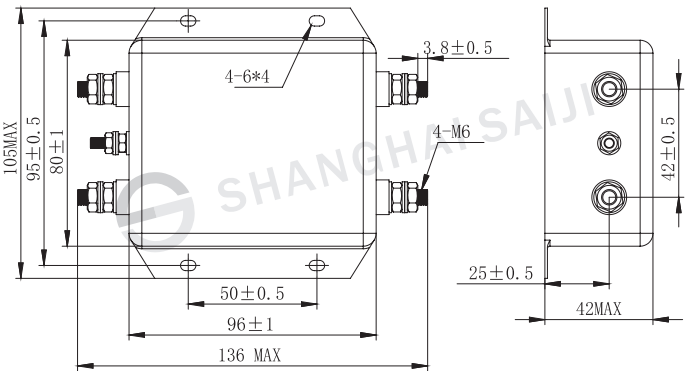
SJD210D-20



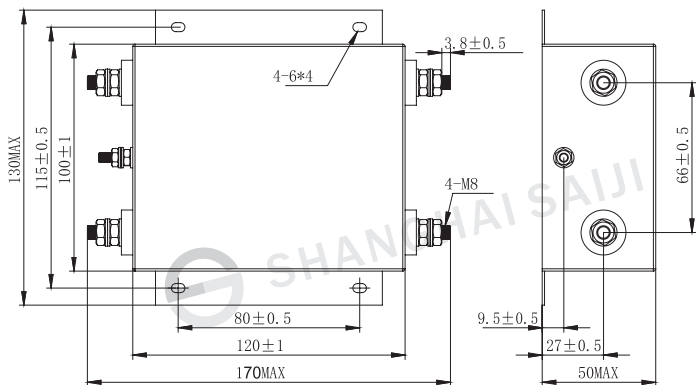
SJD210D-30



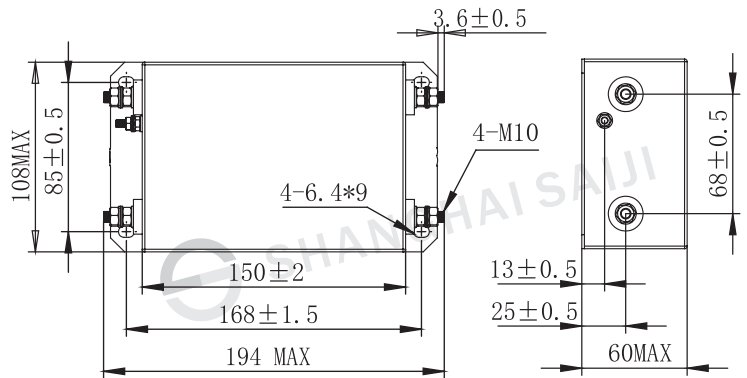
SJD210D-40 SJD220D-30



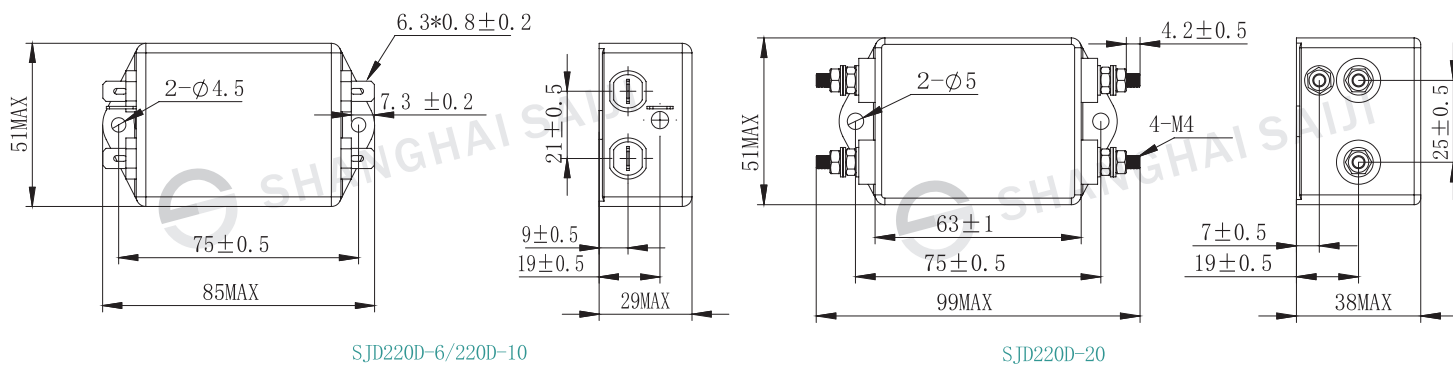
SJD210D-50 SJD220D-50



SJD210D-75/210D-100



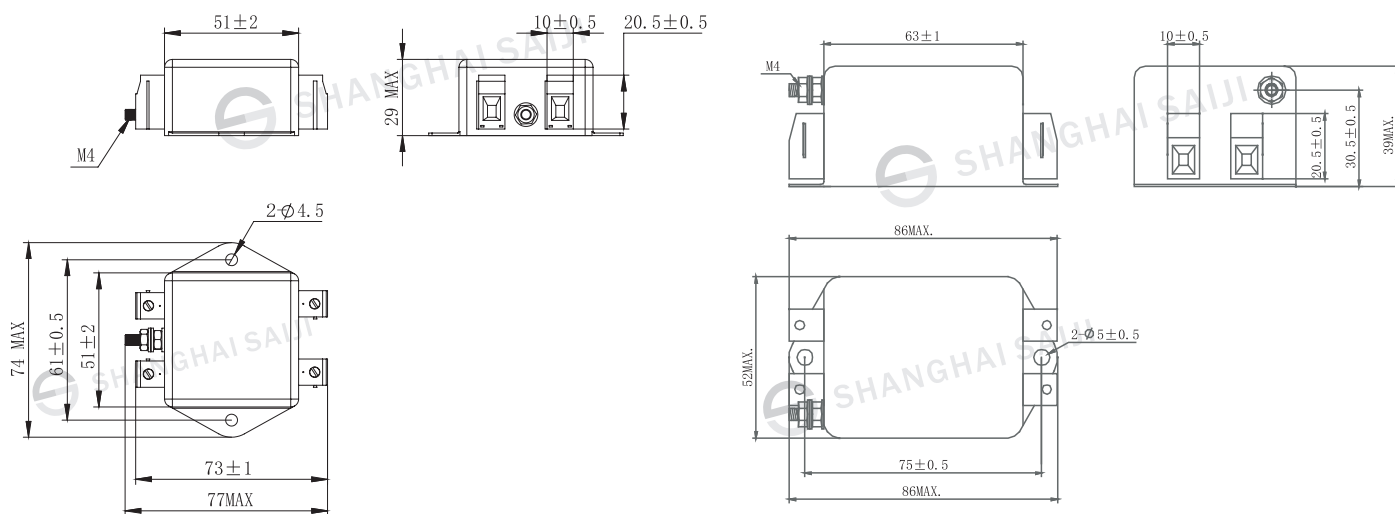
SJD210D-150



SJD220D-6/220D-10

SJD220D-20

外型尺寸(mm)端子台系列



SJD210D-10/20-DT4

SJD210D-30-DT4

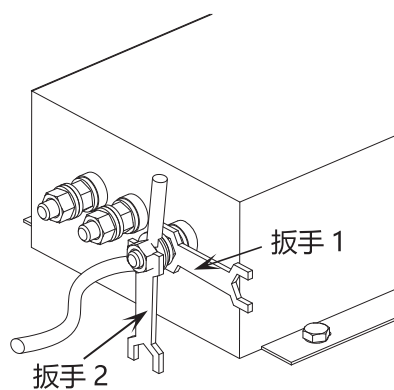
滤波器使用指南

1、滤波器存储及运行环境：

电源滤波器不得暴晒或淋雨，应存放在空气流通、周围介质温度为 -30°C-+65°C、空气最大相对湿度不超过 90%（空气温度为 20°C±5°C时）、无腐蚀性液体、气体的仓库中。

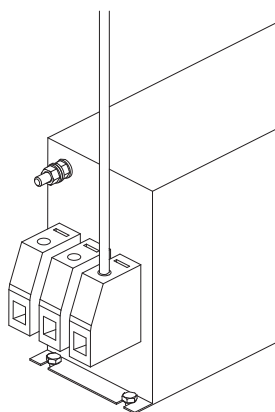
2、滤波器的安装：

- 滤波器安装位置应选在电源入口处，缩短输入线在机箱内长度，减少辐射干扰。
- 滤波器输入线和输出线，既不能进行交叉，也不能用线进行捆扎。
- 滤波外壳必须大面积接地；连接到其他设备上时，接地线应尽量短。
- 若滤波器输出端子是螺栓，用户在接线时需用两把扳手来拧紧螺母，以免因螺栓转动而导致内部线路的变动致使滤波器出现打火、短路、击穿及滤波器效果的下降。紧固螺钉时应先用扳手 1 固定住根部螺母，再用扳手 2 拧紧外侧螺母（如图一），否则可能导致滤波器端子损坏。其它各相连接方法相同。

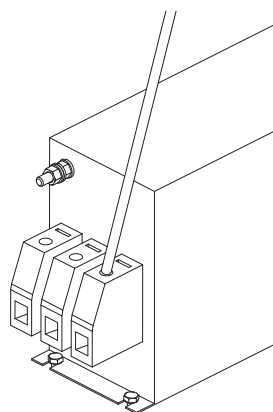


(图一)

- 端子台滤波器产品安装时必须注意拧螺钉的工具尽可能与外壳垂直 (如图二), 切勿倾斜 (如图三), 以免对端子台造成损坏。



(图二)



(图三)

3、提醒和警告:

请仔细阅读所有安全警告说明, 然后再安装滤波器并投入运行:

- 用户在搬运滤波器时切勿以滤波器输出端子为支撑点, 以免端子出现扭曲、松动、断落而影响滤波器的正常使用。
- 安装滤波器时保护接地应先连接, 最后被断开; 滤波器产品有漏电流, 请确保良好接地后使用; 大于 50 A 的滤波器时, 建议确保滤波器接地端子良好接地, 而不仅仅是通过滤波器外壳接地。
- 触电危险: 电源滤波器带有能存储电压的元器件, 断电后 5 秒甚至更长时间之内在滤波器端子上仍可能存在有危险电压。
- 滤波器工作条件应符合产品商标标注的技术标准; 超压或过载都会导致滤波器的损坏, 建议采取适当过电流保护措施。
- 环境温度升高时会出现电流降额, 如不遵守电流降额要求可能会导致滤波器过热; 长时间使用会导致滤波器寿命缩短或损坏。