



赛纪电子
SAIJI ELECTRONIC



DC EMC Filters

直流电源滤波器

SJD710D/610D系列

产品介绍

- 额定电流：1-1200A可选
- 工作电压：0-250VDC
- 引线、焊片、螺栓、端子台等多种引出方式可选
- 可提供定制型产品



产品特点

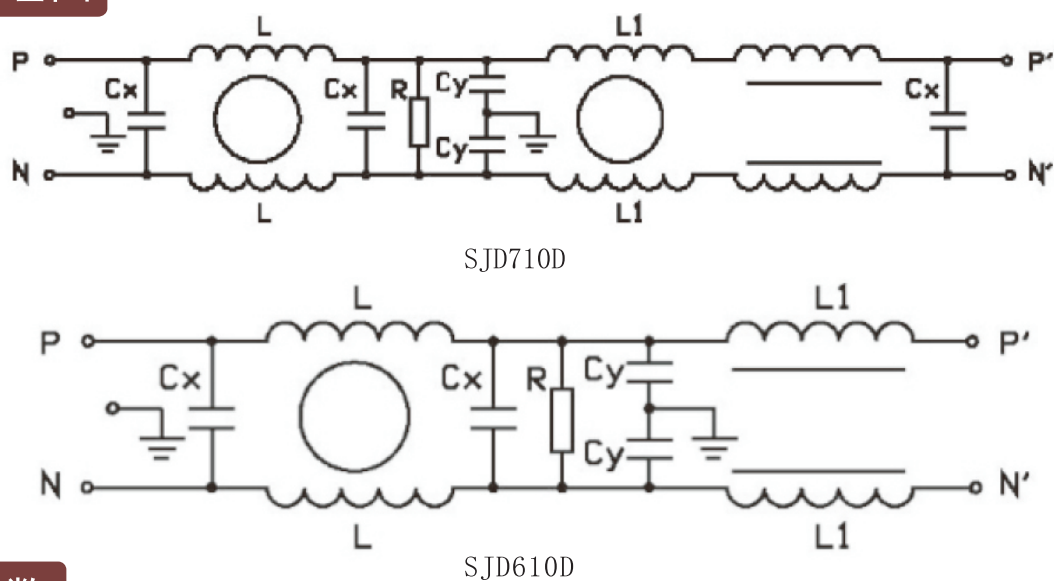
- 高性能直流滤波器，拥有更高共模、差模滤波效果以及更优异的低频滤波效果，有效滤波范围为5KHz-30MHz
- SJD710D系列采用一级差模和两级共模组成的三级滤波设计，特别适用于干扰情况特别恶劣的设备或环境
- SJD610D系列采用一级差模和一级共模组成的两级滤波设计，更强调对差模干扰信号的滤除
- 250VDC（含）以上高工作电压产品可选

应用领域

- 适用于开关电源、程控交换机等各类直流电子设备



工作原理图



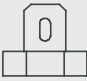



技术参数

额定电压	0-250VDC
工作频率	DC
测试电压	P-E: 2000VAC P-P: 1500VDC
额定电流	1-1200A
工作温度	-25℃ ~ +85℃

产品列表

产品型号	额定电流[A]	泄露电流 [mA] 250VAC/50Hz @20℃	连接方式				重量 [g]
			-S	-T	-L	-W	
SJD710D-1	1	<3.5	M4	●	---	---	520/530
SJD710D-3	3	<3.5	M4	●	---	---	525/535
SJD710D-6	6	<3.5	M4	●	---	---	535/545
SJD710D-10	10	<3.5	M4	●	---	---	540/555

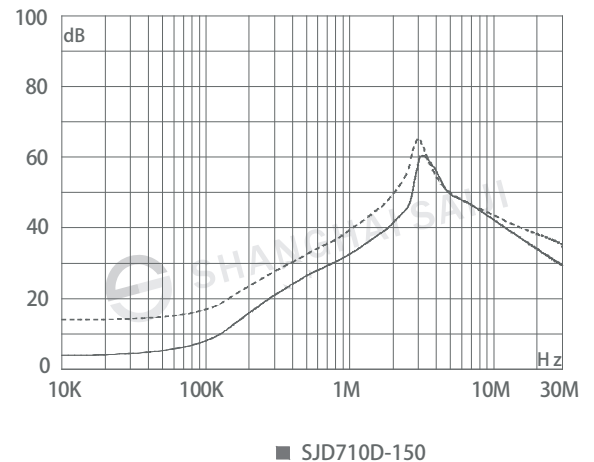
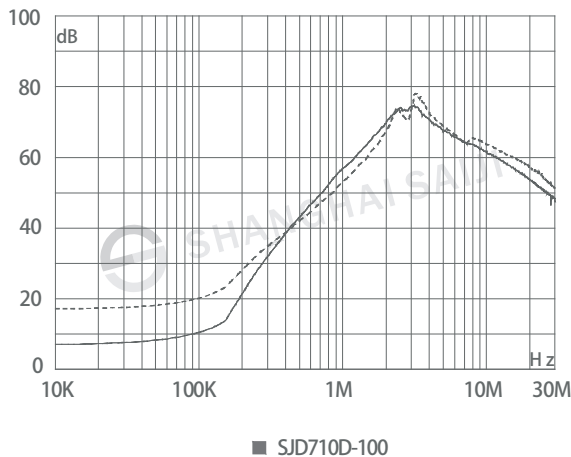
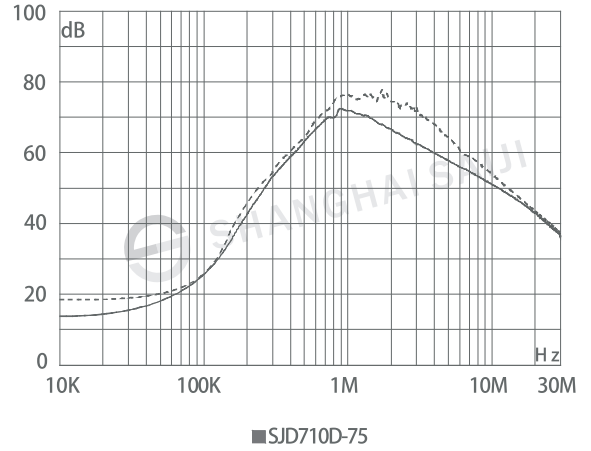
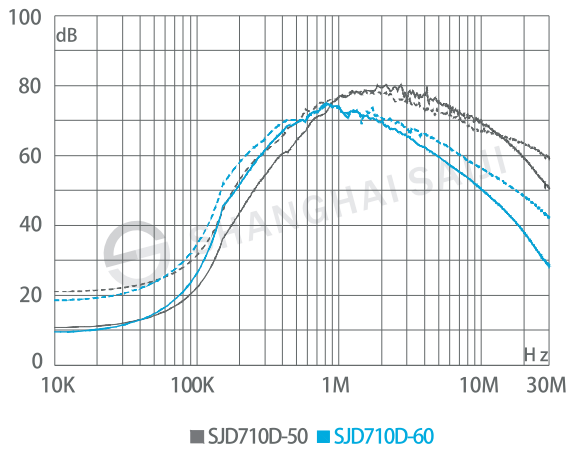
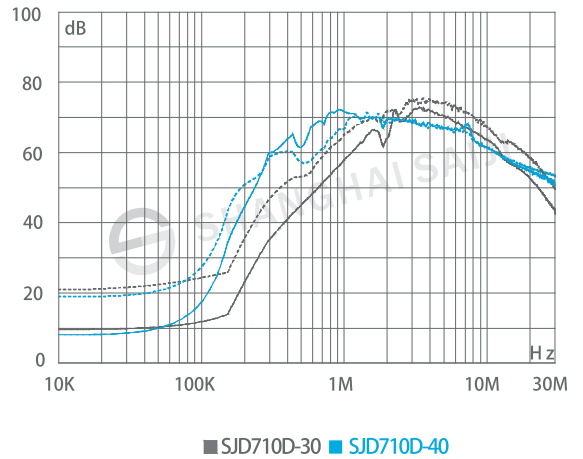
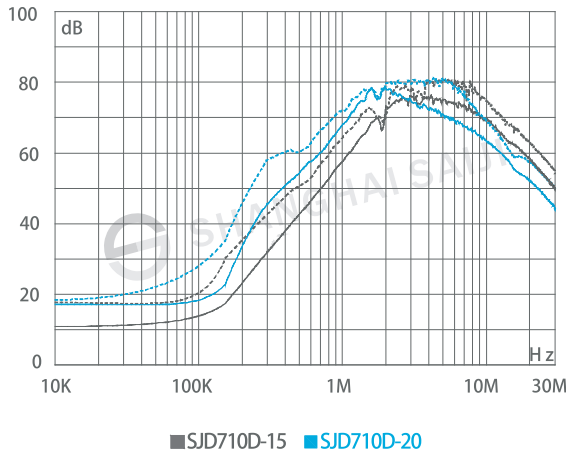
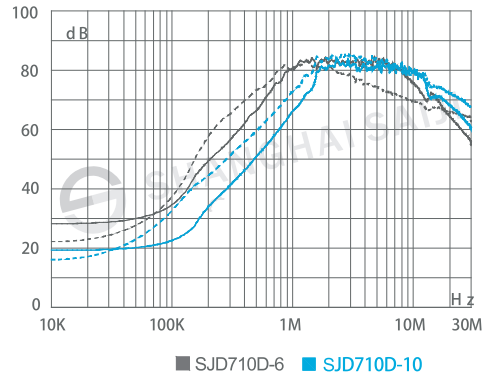
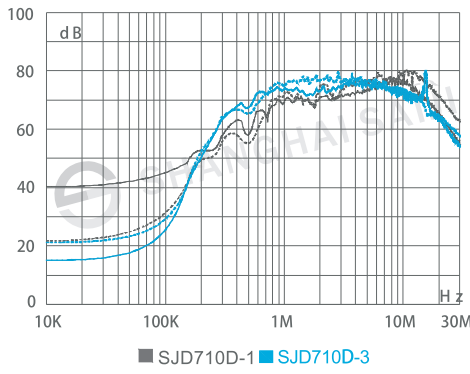
产品型号	额定电流[A]	泄露电流 [mA] 250VAC/50Hz @20°C	连接方式				重量 [g]
			 -S	 -T	 -L	 -W	
SJD710D-15	15	<4.0	M4	●	---	---	625/635
SJD710D-20	20	<4.0	M4	●	---	---	637/646
SJD710D-30	30	<4.0	M6	●	---	---	1410/1460
SJD710D-40	40	<5.5	M6	●	---	---	1445/1495
SJD710D-50	50	<7.0	M6	●	---	---	1460/1530
SJD710D-60	60	<9.0	M6	●	---	---	1620/1670
SJD710D-75	75	<9.0	M8	●	---	---	1880/1990
SJD710D-100	100	<9.0	M8	●	---	---	3120/3170
SJD710D-150	150	<9.0	M10	●	---	---	3690/3760
SJD610D-1	1	<1.6		●	●	---	200/205
SJD610D-3	3	<1.6		●	●	---	205/210
SJD610D-6	6	<1.6	M4	●	---	---	295/300
SJD610D-10	10	<2.5	M4	●	---	---	355/365
SJD610D-16	16	<2.5	M4	●	---	---	550/565
SJD610D-25	25	<3.5	M6	●	---	---	680/695

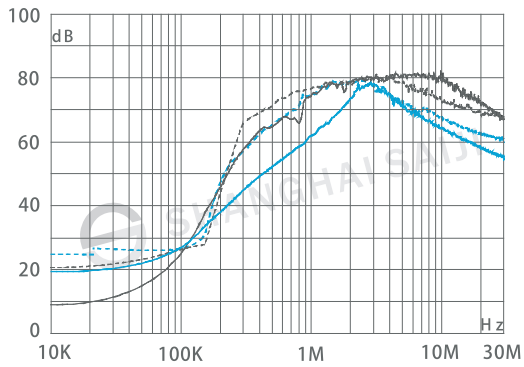
插入损耗 (dB)

—— 共模

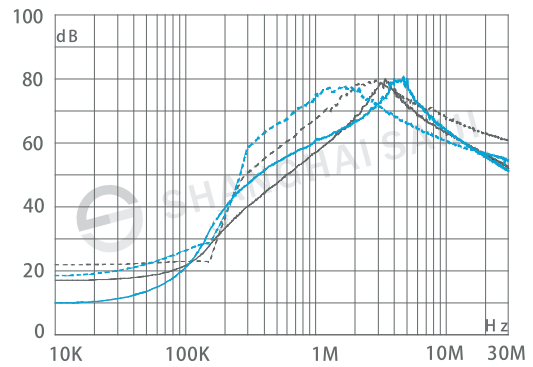
---- 差模

*说明：插入损耗依据 UL1283标准，在空载 50 Ω-50 Ω 系统下测得，最终效果请依据在实际工作状态下的数据为准

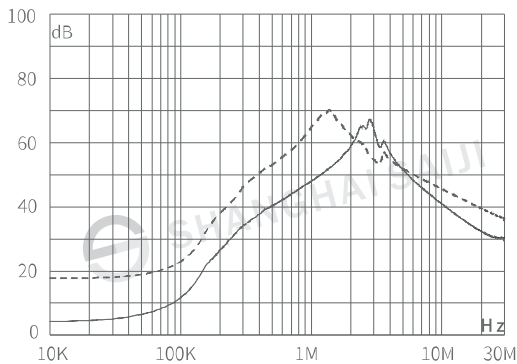




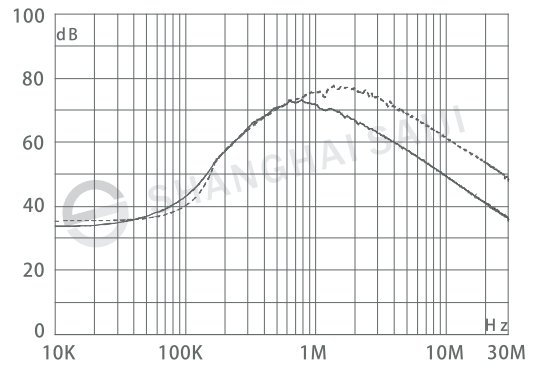
■ SJD610D-1 ■ SJD610D-3



■ SJD610D-6 ■ SJD610D-10

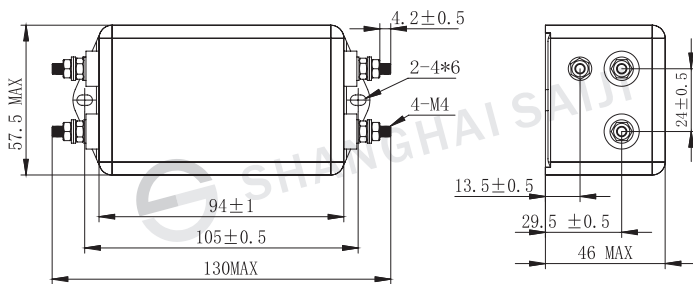


■ SJD610D-16

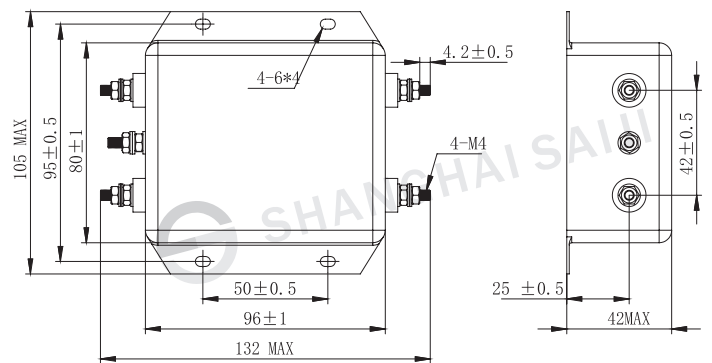


■ SJD610D-25

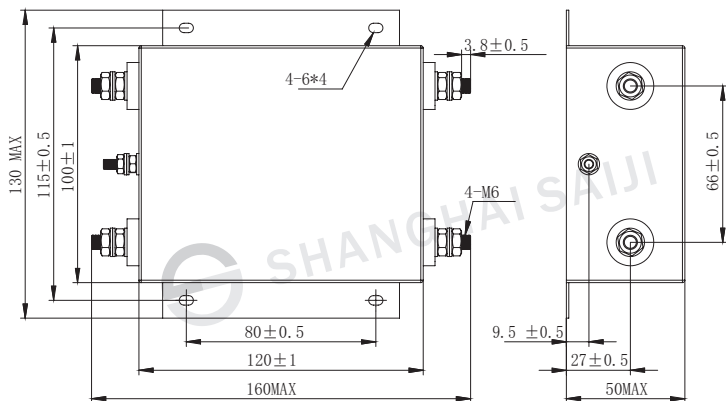
外型尺寸图 (mm)



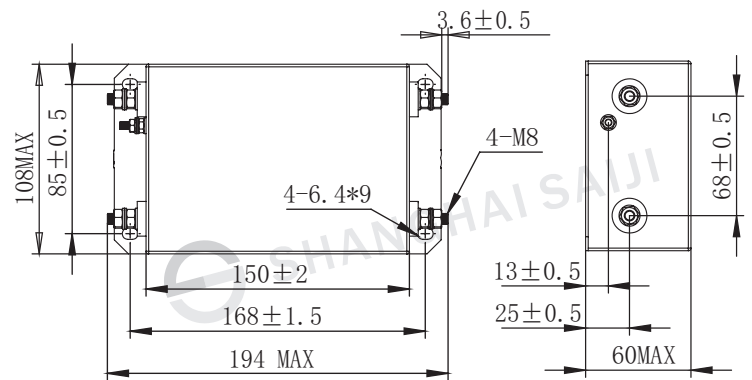
SJD710D-1/3/6/10 SJD610D-16



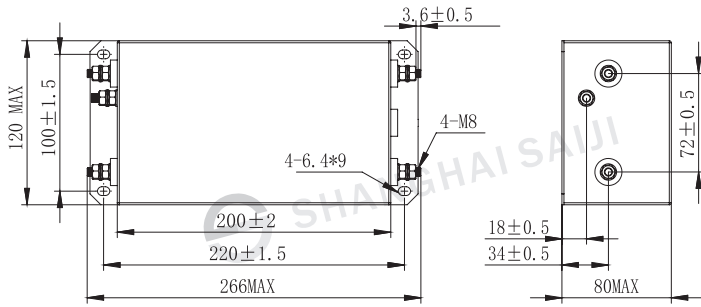
SJD710D-15/20



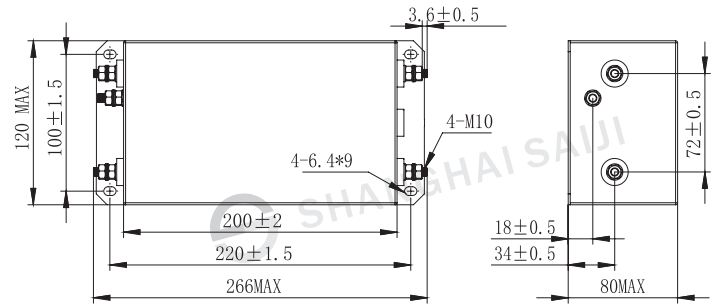
SJD710D-30/40/50



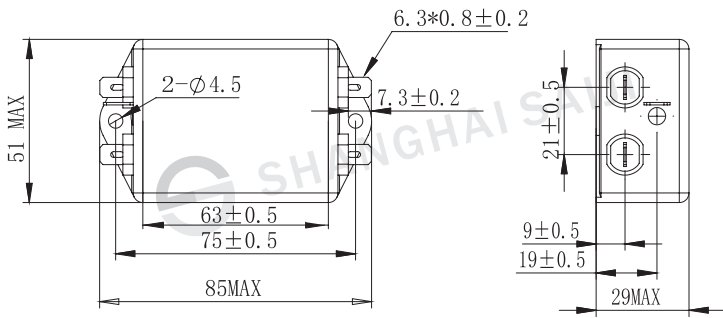
SJD710D-60/75



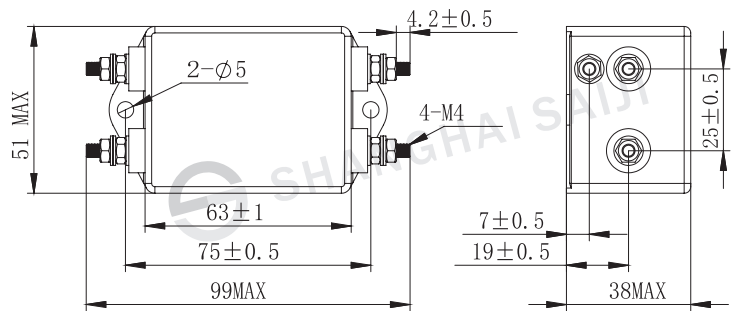
SJD710D-100



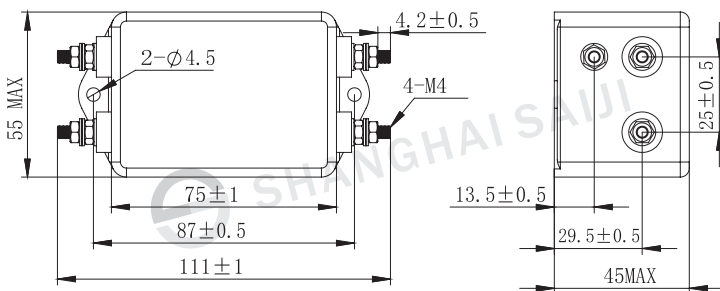
SJD710D-150



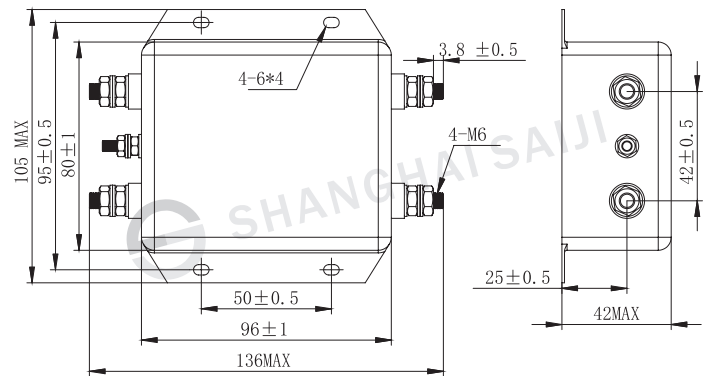
SJD610D-1/3



SJD610D-6

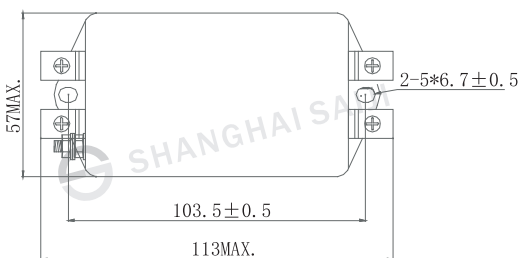
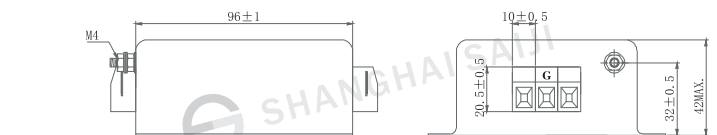
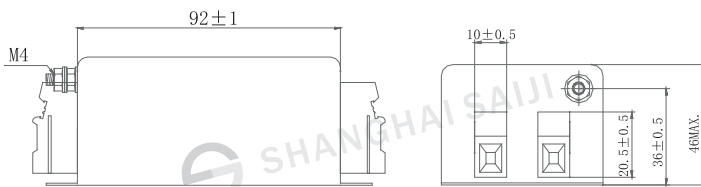


SJD610D-10

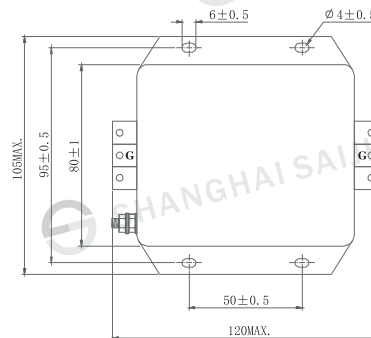


SJD610D-25

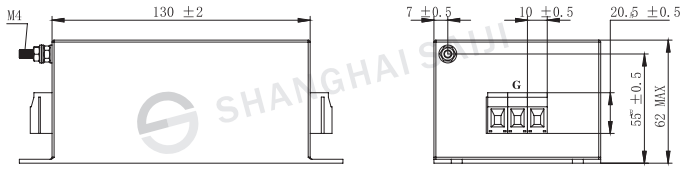
外型尺寸(mm)端子台系列



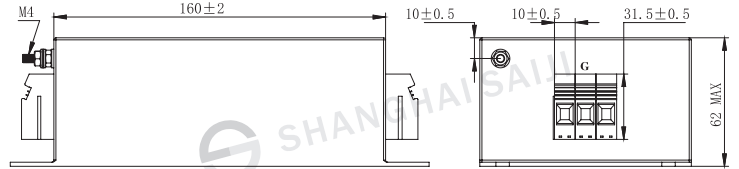
SJD710D-1/3/6/10-DT4 SJD610D-16-DT4



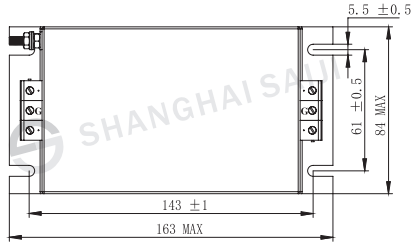
SJD710D-15/20-DT4 SJD610D-25-DT4



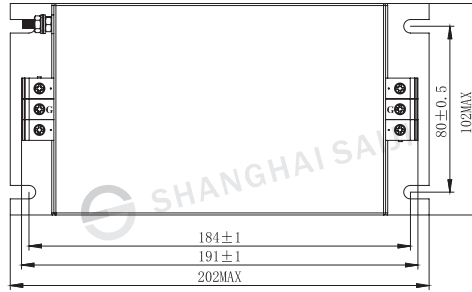
SJD710D-30-DT4



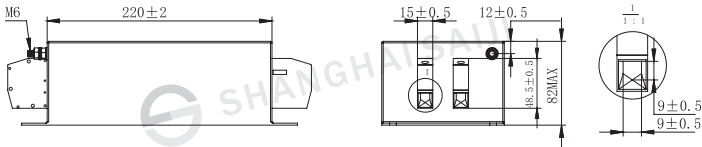
SJD710D-40/50-DT6



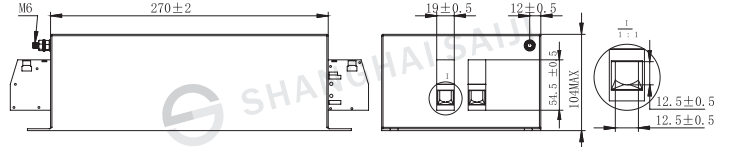
SJD710D-60/75/100-DT35



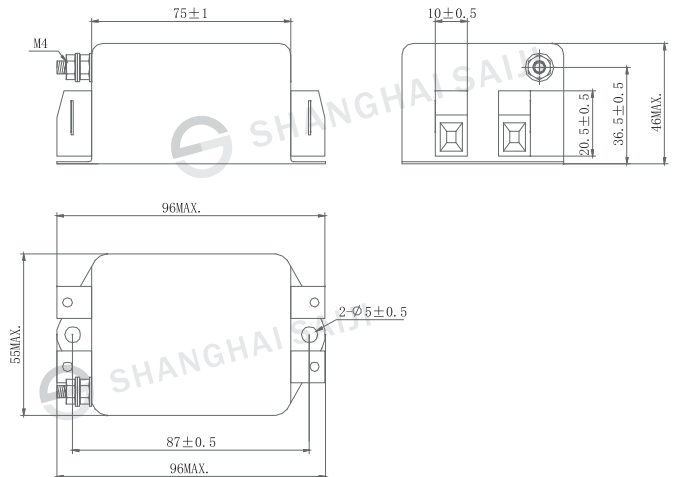
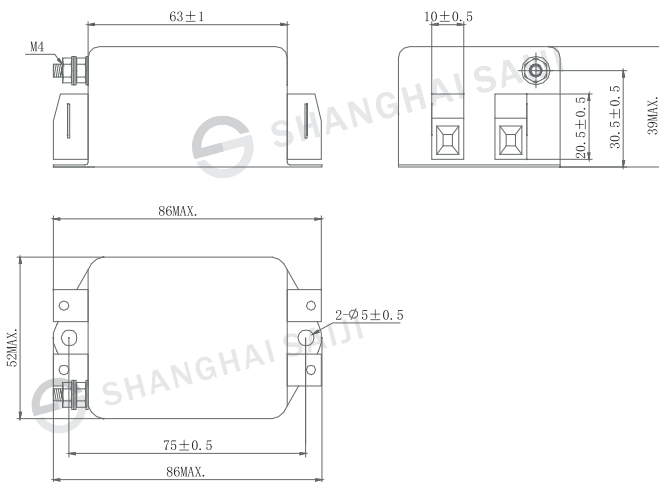
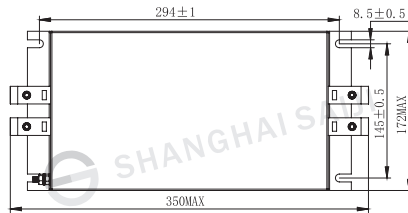
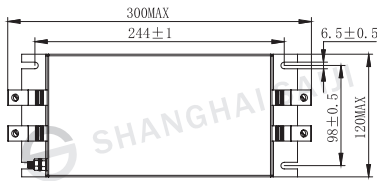
SJD710D-150-DT50



SJD610D-1/3/6-DT4



SJD610D-10-DT4



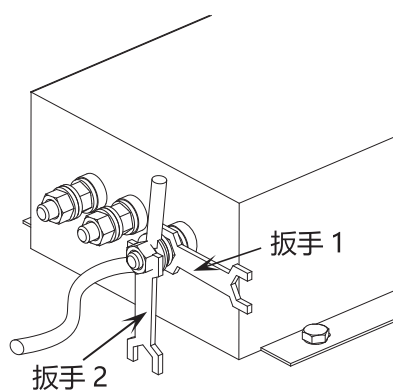
滤波器使用指南

1、滤波器存储及运行环境：

电源滤波器不得暴晒或淋雨，应存放在空气流通、周围介质温度为 -30°C - $+65^{\circ}\text{C}$ 、空气最大相对湿度不超过 90%（空气温度为 $20^{\circ}\text{C} \pm 5^{\circ}\text{C}$ 时）、无腐蚀性液体、气体的仓库中。

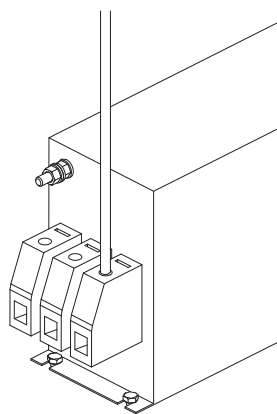
2、滤波器的安装：

- 滤波器安装位置应选在电源入口处，缩短输入线在机箱内长度，减少辐射干扰。
- 滤波器输入线和输出线，既不能进行交叉，也不能用线进行捆扎。
- 滤波外壳必须大面积接地；连接到其他设备上时，接地线应尽量短。
- 若滤波器输出端子是螺栓，用户在接线时需用两把扳手来拧紧螺母，以免因螺栓转动而导致内部线路的变动致使滤波器出现打火、短路、击穿及滤波器效果的下降。紧固螺钉时应先用扳手 1 固定住根部螺母，再用扳手 2 拧紧外侧螺母（如图一），否则可能导致滤波器端子损坏。其它各相连接方法相同。

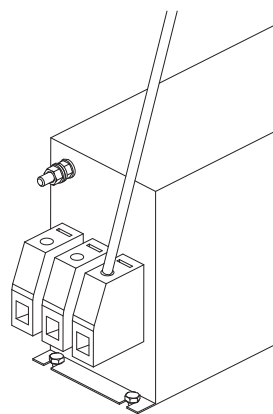


(图一)

- 端子台滤波器产品安装时必须注意拧螺钉的工具尽可能与外壳垂直（如图二），切勿倾斜（如图三），以免对端子台造成损坏。



(图二)



(图三)

3、提醒和警告：

请仔细阅读所有安全警告说明，然后再安装滤波器并投入运行：

- 用户在搬运滤波器时切勿以滤波器输出端子为支撑点，以免端子出现扭曲、松动、断落而影响滤波器的正常使用。
- 安装滤波器时保护接地应先连接，最后被断开；滤波器产品有漏电流，请确保良好接地后使用；大于 50 A 的滤波器时，建议确保滤波器接地端子良好接地，而不仅仅是通过滤波器外壳接地。
- 触电危险：电源滤波器带有能存储电压的元器件，断电后 5 秒甚至更长时间之内在滤波器端子上仍可能存在有危险电压。
- 滤波器工作条件应符合产品商标标注的技术标准；超压或过载都会导致滤波器的损坏，建议采取适当过电流保护措施。
- 环境温度升高时会出现电流降额，如不遵守电流降额要求可能会导致滤波器过热；长时间使用会导致滤波器寿命缩短或损坏。

服务与支持

销售热线：021-39192387

传 真： 021-39192383

邮箱（E-mail）：shsaiji@shsaiji.com

官 网：www.shsaiji.com

公司总部：上海市嘉定区华江路726弄95号

邮 编：201803